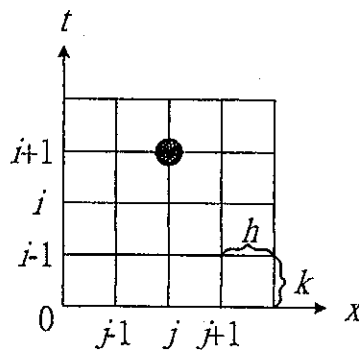


- 一攪拌均勻之廢水水質調整池內之廢水量均維持於 $V=100 \text{ m}^3$ ，其廢水流入及流出量均為每小時 50 m^3 ($Q=50 \text{ m}^3/\text{h}$)，原池中廢水不含某污染物質 A。在時間 $t=0$ 時，突有含濃度 $A=5,000 \text{ mg/L}$ 之廢水 1 m^3 流入該池中，其後即無 A 流入。設 A 在池中不會因反應或吸脫附而增減，試計算：
 - 一小時後調整池內 A 物質之濃度。(10%)
 - 累計一小時之期間，有若干質量之 A 物質流出該池。(10%)
- 同上題，設 A 在池中呈一次反應而消失，速率常數 $k=1.0 \text{ l/h}$ ，試計算：
 - 一小時後調整池內 A 物質之濃度。(10%)
 - 累計一小時之期間，有若干質量之 A 物質流出該池。(10%)
- 求 $dy/dx+xy=1$ 之一般解。(10%)
- 茲以 forward finite difference 方法來解下列微分方程式。(20%)

$$\frac{\partial u}{\partial t} = \alpha \frac{\partial^2 u}{\partial x^2}$$

其中， α 為常數， $\Delta t=k$ ， $\Delta x=h$ ， $u_{i,j}=u(i,k,j,h)$ (如圖示)，試：

- 寫出 $\frac{\partial u}{\partial t}$ 、 $\frac{\partial u}{\partial x}$ 、 $\frac{\partial^2 u}{\partial x^2}$ 之差分式。
- 寫出 $u_{i+1,j}$ 之差分計算式。
- 為得計算之收斂，則 k 及 h 之範圍為何？



- Find the eigenvalues and eigenvectors of the matrix : (20%)

$$A = \begin{pmatrix} 1 & 0 & 0 \\ 4 & 3 & 2 \\ 4 & 2 & 3 \end{pmatrix}$$

- 若一曲線上之每一點均與在 (x,y) 面上之向量 $(x^2-y^2, -2xy)$ 相切，求此曲線之方程式。(10%)

一. 選擇題(單選題, 每小題二分, 二十五小題共五十分)

- () 1. 以下列污水處理單元程序為例, 請問如何安排其流程較為合理? A 沉砂池 B 膠凝池 C 攔污柵 D 活性炭吸附 E 曝氣槽 F 最初沉澱池 G 最終沉澱池。
 (1)CFABDEG(2)CAFDBEG(3)CAFBEGD(4)CFAEBGD
- () 2. 若 Re (雷諾數) 10^3-10^4 , 則 C_D 為何? (1) $\frac{24}{Re}$ (2) $\frac{24}{Re} + \frac{3}{\sqrt{Re}} + 0.34$ (3) $\frac{24}{Re} + 0.4$ (4) 0.4 。
- () 3. 承上題, 則 V_s 為 (1) $\frac{d_p \cdot (\rho_p - \rho) \cdot g}{18\mu}$ (2) $\frac{d_p \cdot (\rho_p - \rho) \cdot g}{\mu}$ (3) $\sqrt{3.2g(Ss-1)d_p}$ (4) $\sqrt{3.2g \cdot d_p}$
- () 4. 在污水處理之混凝沉澱(第二型沉澱)中, 因顆粒濃度較高, 顆粒間互相碰撞結合, 並以較快速度向下移動, 該沉澱是應用於何種污水工程單元? (1)初沉池(2)沉砂池(3)終沉池(4)污泥濃縮池。
- () 5. 在給水工程中, 何謂計畫最大日用水量? (1) 計畫平均用水量 $\times(1.2-1.6)$ (2) 計畫平均用水量 $\times 0.33$ (3) 計畫平均用水量 $\times(1.8-2.7)$ (4) 計畫平均用水量 $\times 0.56$ 。
- () 6. 水質檢測項目中, 以「大腸桿菌」作為指標生物, 試問下列之特點何者為非? (1)大量存在, 常與消化系統之致病菌共存(2)檢驗簡單, 很快可得到結果(3)在環境中之生存力較一般菌強, 但比致病菌弱(4)極少量即可得可靠之結果。
- () 7. 下列何者為水質處理中常用之混凝劑? (1)硫酸鋁(明礬) $Al_2(SO_4)_3 \cdot 18H_2O$ (2)多元氯化鋁(PAC) (3)加氯綠礬 $Fe_2(SO_4)_3$ (4)以上皆是。
- () 8. 下列何者常應用於去除已產生之三鹵甲烷(THMS)的主要方法?
 (1)薄膜處理(2)生物處理(3)吸附法(4)以上皆是。
- () 9. 自來水為達水質標準必須經過消毒(Disinfection)處理, 臭氧是常用的消毒劑之一, 下列何者非臭氧消毒之優點? (1)不會殘留化學反應物質(2)對水中之色度、臭味之去除效果佳(3)控制加入簡單(4)適宜之 pH 質與範圍較廣。
- () 10. 下列何者非自來水高級處理常用之處理單元? (1)前、後臭氧及活性炭吸附(2)薄膜過濾(3)生物處理(4)離子交換。
- () 11. 依「空氣污染防治法施行細則」所列, 粒狀污染物之種類說明何者為非? (1)酸霧: 含硫酸、硝酸、磷酸、鹽酸等微滴之煙霧(2)金屬煙煙及其化合物: 含金屬或其化合物(3)油煙: 含碳氫化合物之藍白色煙霧(4)落塵: 粒徑在 10 微米以下之粒子, 能因重力逐漸落下而引起公眾厭惡之物質。
- () 12. 一公寓位於捷運工程施工工地附近, 目前夜間噪音量為 48dB, 若該區夜間管制標準為 50dB, 假設該工地原有噪音產生來源為一台打樁機, 若再加上一台打樁機, 則噪音量將為多少? (1)48dB (2)51dB (3)54dB (4)96dB
- () 13. 下列何者錯誤? (1)無機氮=總氮-有機氮=氨氮+亞硝酸鹽(2)總凱氏氮(TKN)=有機氮+無機氮(3)氨氮(Ammonia Nitrogen, NH_3-N)=水中之氮氮是以 $NH_3+NH_4^+$ 型態存在者(4)生化需氧量(BOD)=是指五天內, $20^\circ F$, 有機物因受微生物影響得作用氧化, 所消耗的氧氣量。
- () 14. 下列症狀何者為非? (1)鎘會引起痛痛病(2)汞會引起水俣病(Minamata Disease)(3)硝酸鹽會引起藍嬰症(4)鉛離子會引起綠牡蠣。

- () 15. 何謂自由有效餘氯(Free Available Chlorine)? (1) $[Cl_2] + [HOCl] + [OCl^-]$ (2) $[NHCl_2] + [NH_2Cl]$ (3) 自由餘氯 + 氯胺 (4) 以上皆非。

第 16~19 小題: 有一河川流量 $= 5 \text{ m}^3/\text{sec}$, $DO = 5 \text{ mg/L}$, 流速 $= 0.4 \text{ m/sec}$, 遭受某城市排放 50000 CMD 之污水 ($BOD_5 = 4000 \text{ kg/day}$, $DO = 0 \text{ mg/L}$) 污染, 受污水排放口上游河川 $BOD_5 = 0$, 河川及污水水溫 20°C , 且排放口下游脫氧係數 K_1 及再曝氣係數 K_2 分別為 0.25 及 0.40 day^{-1} ,

$$D = D_0 \cdot e^{-K_2 t} + K_1 L_0 (e^{-K_1 t} - e^{-K_2 t}) / (K_2 - K_1)$$

$$T_c = \text{Ln} \{ K_2 [1 - D_0 (K_2 - K_1) / K_1 L_0] / K_1 \} / (K_2 - K_1)$$

20°C 飽和溶氧量 $= 9.17 \text{ mg/L}$; 試問

- () 16. 混合點之最終 $BOD_5 (L_0)$ 為何? (1) 12.7-12.9 (2) 13-13.2 (3) 13.3-13.5 (4) 13.7-13.9 mg/L 。
- () 17. 混合點之缺氧量為何? (1) 4.1-4.2 (2) 4.4-4.5 (3) 4.6-4.7 (4) 5-5.1 mg/L 。
- () 18. 承上題, 離污水排放口 30 Km 處之溶氧量(DO)為何? (1) 2.7-2.9 (2) 3.0-3.2 (3) 3.3-3.5 (4) 3.6-3.8 mg/L 。
- () 19. 承上題, 排放口下游最大缺氧量發生之地點為何? (1) 49-50 (2) 51-52 (3) 53-54 (4) 55-56 Km 處。

第 20~21 小題: 工廠有兩部機器分別發出 96 及 94 分貝噪音。

- () 20. 若檢測員在距此複合音源 10 公尺測量時, 應為多少分貝? (1) 95-96 (2) 96-97 (3) 97-98 (4) 98-99 分貝。
- () 21. 承上題, 若距工廠 40 公尺外一大學, 該大學日夜背景音量為 50 分貝, 則其加成之音量為多少分貝? (1) 75-80 (2) 80-85 (3) 85-90 (4) 90-95 分貝。

第 22~23 小題: 設計一活性污泥系統, 操作流量 $5000 \text{ m}^3/\text{day}$, 入流水 $BOD = 250 \text{ mg/L}$, $Y = 0.4 \text{ kgSS} / \text{kgBOD}$, $K_s = 200 \text{ mg/L}$, $\mu_{\max} = 1.5 \text{ day}^{-1}$, 放流水 $BOD = 25 \text{ mg/L}$, $K_d = 0$, 試問

- () 22. 曝氣槽體積為何? (1) 426 (2) 480 (3) 600 (4) 720 m^3 。
- () 23. 承上題, 污泥齡為何? (1) 2.4 (2) 5.3 (3) 6 (4) 10.41 day 。

第 24~25 小題: 某水樣水質如下: $\text{HCO}_3^- = 183 \text{ mg/L}$, $\text{SO}_4^{2-} = 24 \text{ mg/L}$, $\text{Mg}^{2+} = 36.3 \text{ mg/L}$, $\text{Ca}^{2+} = 40 \text{ mg/L}$, $\text{Cl}^- = 35.3 \text{ mg/L}$, 試問:

- () 24. 碳酸鹽硬度為何? (1) 76.3 (2) 150 (3) 183 (4) 218.6 $\text{mg/L (as CaCO}_3)$ 。
- () 25. 承上題, 非碳酸鹽硬度為何? (1) 100 (2) 135.6 (3) 150 (4) 250 $\text{mg/L (as CaCO}_3)$ 。

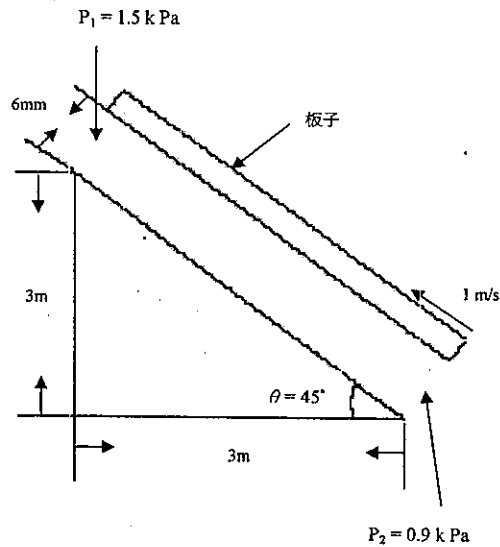
二. 何謂空氣污染指標 PSI? 針對台灣現況, 試討論其主要污染來源。 (15%)

三. 試列舉國內光電業及半導體業所產生之三種主要揮發性空氣污染物, 並討論其與“京都議定書”之相關性。 (10%)

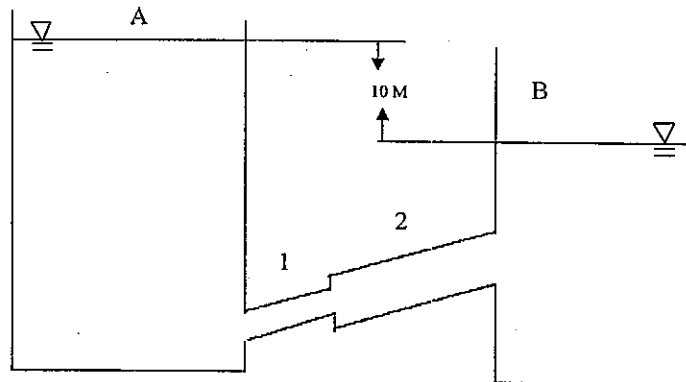
四. 試述行政院環保署針對廢棄物資源回收之現行政策與執行措施。 (10%)

五. 試列舉三種國內現行之有害事業廢棄物處理技術, 說明其原理及適用對象。 (15%)

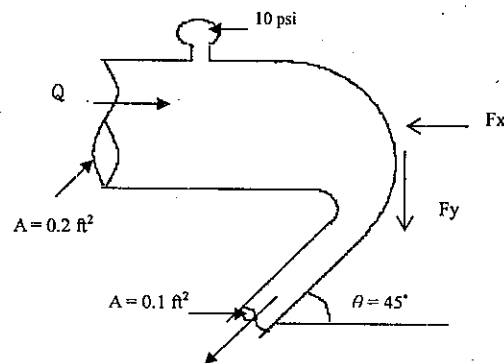
1. 如圖所示，一板子相對於一斜面向上運動，其運動速度為 1.0 m/s 。設其間之流體粘滯數 $\mu = 0.8 \text{ poise}$ ，密度 $\rho = 850 \text{ kg/m}^3$ ，求(1)速度分佈？(2)流量？(3)作用在板上之作用力？(15%)



2. 如圖所示，A、B 兩水槽以"1"、"2"兩管相連接，已知"1"管入口損失係數 $K_e = 0.5$ ， $L_1 = 200 \text{ m}$ ， $d_1 = 50 \text{ cm}$ ， $f_1 = 0.026$ ， $L_2 = 150 \text{ m}$ ， $d_2 = 1 \text{ m}$ ， $f_2 = 0.015$ ，流體動黏滯係數 $\nu = 3 \times 10^{-6} \text{ m}^2/\text{s}$ ，求管中流量？(10%)



3. 如圖所示，當水平管內壓力為 10 psi ，求(1) F_x 、 F_y 為若干？(2)流量 Q 為若干？已知水密度 1.94 slug/ft^3 。(10%)

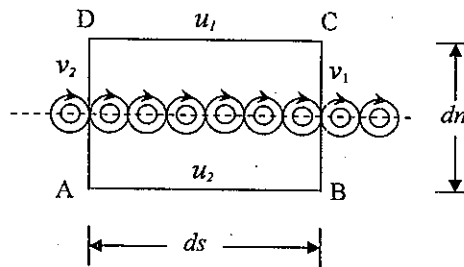


4. Consider a two-dimensional incompressible flow with fluid kinematic viscosity ν in the (x, y) plane, where x and y are the streamwise and transverse directions, respectively. If U_0 is the free stream velocity parallel to the x -axis and $\delta(x)$ is the boundary layer thickness at the downstream distance x , use dimensional analysis to find:

- (a) the functional form of $\delta = \delta(\nu, U_0, x)$. (12%)
 (b) the scale V for the transverse velocity in terms of U_0 , δ , and x . (8%)

5. A vortex sheet is formed by placing an infinite number of long vortex filament side by side along a stationary straight line, as shown below. Let a rectangle ABCD with side lengths ds and dn encloses a portion of the vortex sheet with equal distance from its two horizontal segments. If all vortex filaments rotate in the clockwise direction with the same angular speed and the horizontal and vertical velocities along four sides are given (see figure), determine

- (a) the directions (to the right or to the left) of horizontal velocities u_1 and u_2 , along segments AB and CD. (3%)
 (b) the directions and speeds of vertical velocities v_1 and v_2 along segments BC and DA. (4%)
 (c) the circulation around the loop ABCD. (8%)



6. Air ($T = 20^\circ\text{C}$ and $p = 101 \text{ kPa abs}$) flows at a rate of $2.5 \text{ m}^3/\text{s}$ in a $30 \text{ cm} \times 60 \text{ cm}$ commercial steel rectangular duct. What is the pressure drop per 50 cm of duct?
 (Note: kinetic viscosity $\nu = 1.5 \times 10^{-5} \text{ m}^2/\text{s}$, resistance coefficient $f = 0.015$) (15%)
7. A 120-cm pipe is in series with a 60-cm pipe. If the rate of flow of water in the system of pipes is $2 \text{ m}^3/\text{s}$, what is the velocity of flow in each? (15%)

1. Try to explain the following terms:
 - (1) characteristics of hazardous wastes by regulations;
 - (2) soil washing;
 - (3) oxidation states of arsenic; and
 - (4) priority pollutants. (5% each)
2. Try to describe the contaminant and sorbent characteristics that influence sorption. (10%)
3. Try to discuss the conditions that should be considered for the occurrence of chemical precipitation? (10%)
4. Please compute the ionic strength of a groundwater sample, which has the following major components: (1) Ca^{2+} : 234 mg/L; (2) Mg^{2+} : 39 mg/L; (3) HCO_3^- : 290 mg/L; and (4) SO_4^{2-} : 498 mg/L. (15%)
5. A groundwater has $\text{Fe}^{2+} = 10^{-3.3}$ M and $\text{Fe}^{3+} = 10^{-5.9}$ M.
 - (1) Please calculate the pe (electron activity) at 25°C assuming that the activities of Fe species are equal to their concentrations.
 - (2) What should be the measured E_H (redox potential) of this solution?
(Note: $\text{Fe}^{3+} + e^- = \text{Fe}^{2+}$ with $\text{pe}^\circ = 13$) (15%)
6. 試解答下列問題：
 - (1) 試比較洛杉磯型與倫敦型煙霧之差異性。 (4%)
 - (2) 繪圖說明發生大氣光化學反應時，空氣中 NO 、 NO_2 、 O_3 、 HC (碳氫化合物)之逐時濃度變化圖，並以化學反應式描述之。 (6%)
 - (3) 證明大氣中臭氧濃度與氮氧化物濃度及光強度(I)之關係式：

$$[\text{O}_3] \propto \frac{[\text{NO}_2]}{[\text{NO}]^2} I$$
 (5%)
7. 試解答下列問題：
 - (1) 比較對流層與平流層中臭氧所扮演之角色。 (4%)
 - (2) 以化學反應式說明臭氧層中 O_3 之生成與消滅機制。 (5%)
8. 煙道空氣採樣中，下列氣態污染物經溼式吸收後之環保署公告標準化學分析方法為何？並簡述其化學分析原理。
 - (1) 總硫氧化物(SO_x)；
 - (2) 總氮氧化物(NO_x)；
 - (3) 硫化氫(H_2S)。 (6%)