

(橫書式)

國立中山大學八十七學年度碩博士班招生考試試題

√科目：工程數學

(海洋環境研究所甲組)

共 / 頁 第 / 頁

1. (a). 請說明何謂非線性的微分方程式(nonlinear differential equation), 並舉例. (5%)

(b). 解 $(\frac{dy}{dx})^2 = a + by + cy^2$ 之解 $y(x)$, 式中 $a, b, c \neq 0$ 皆為實數常數. (15%)

2. (a). 求矩陣 $A = \begin{pmatrix} 7 & 4 & -4 \\ 4 & -8 & -1 \\ -4 & -1 & -8 \end{pmatrix}$ 之反矩陣(inverse matrix) A^{-1} . (10%)

(b). 求矩陣 A 所對應的特徵值與特徵向量(eigenvalues and eigenvectors). (15%)

3. 求一向量場 $\vec{F} = xy^2z\vec{i} + y^3z\vec{j} + [(x^2+y^2) - 2y^2z^2]\vec{k}$ 通過在 $x-y$ 平面上方之一拋物線體(paraboloid) $z = 1 - (x^2 + y^2)$ 的淨通量(net flux). 提示: 淨通量為對通過體之表面 S 的積分, 即為 $\iint_S \vec{F} \cdot d\vec{s}$. (20%); 以上之 $\vec{i}, \vec{j}, \vec{k}$ 各為 x, y, z 軸之單位向量.

4. 求三度空間中於球形對稱(spherical symmetry)條件下之 Laplace's equation $\nabla^2\phi = 0$ 的通解(general solution). (15%)

5. 求 $\int_0^\infty e^{-x^2} \cos 2bx dx = ?$, b 為實數常數. (20%)

(橫書式)

國立中山大學八十七學年度碩博士班招生考試試題

科目：流體力學 (海洋環境研究所甲組選考) 共 1 頁 第 1 頁

一. 名詞解釋, 說明其物理意義或其成因, 每小題 3%, 共十題 30%.

1. Newtonian fluid.
2. Cavitation.
3. Inviscid fluid.
4. Irrotational flow.
5. Coriolis force.
6. Form drag.
7. Buoyancy force.
8. Eddy viscosity.
9. Froude number.
10. Flow separation.

二. 描述流体運動的方式有幾種? 各種方式的物理意義為何? 且各呈現出的數學函數形式為何? 其間的差異為何? 及它們間的關連又如何? 15%

三. 推導理想流体運動時之 Bernoulli's equation. 15%

四. 於二度空間 x, y 中, 水深為 d 裡, 有一水波其波長為 L 週期為 T 向正水平 x 軸以波形的速度 c 前進, 設水為無黏性且不可壓縮, 又水波所造成水的運動為非旋轉流, 故此時水波流場有一流速勢 (Velocity potential) $\phi(x, y, t)$ 的存在. 解最簡單的水波運動流場, 其控制式為

$$\nabla^2 \phi = \frac{\partial^2 \phi}{\partial x^2} + \frac{\partial^2 \phi}{\partial y^2} = 0.$$

自由表面水位 $\eta(x, t)$ 處之边界條件有二:

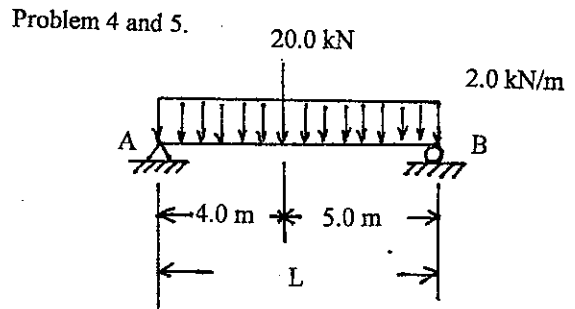
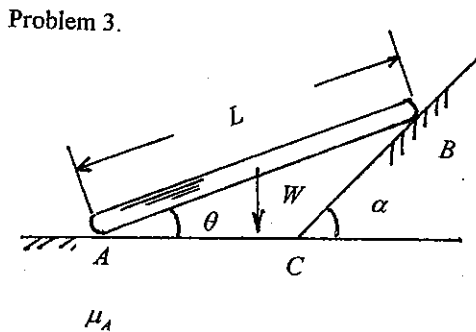
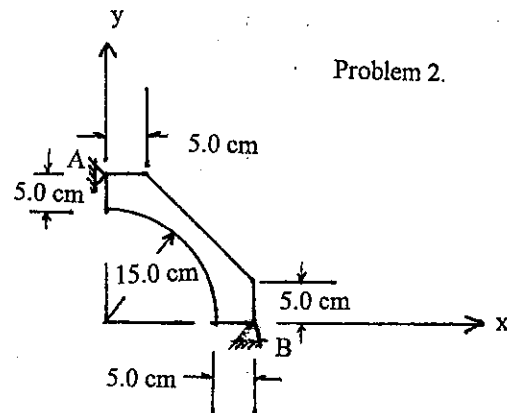
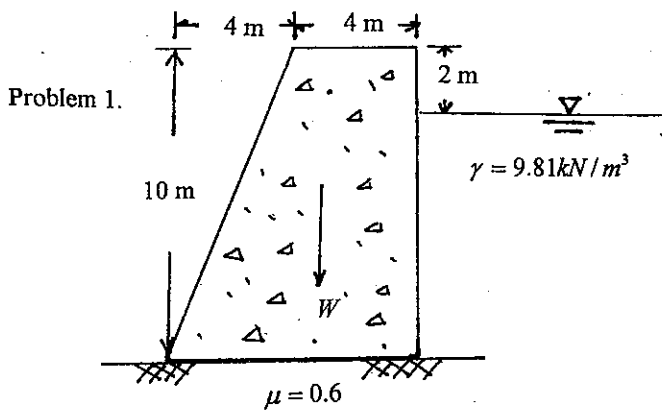
1. $\frac{\partial \eta}{\partial t} = \frac{\partial \phi}{\partial y}$ 在 $y=0$.
2. $g\eta + \frac{\partial \phi}{\partial t} = 0$ 在 $y=0$. 20%

底床 $y=-d$ 處之边界條件: $\frac{\partial \phi}{\partial y} = 0$ 在 $y=-d$.

以上 t 為時間, g 為重力加速度, 而水波之波高為 H . 要解的是 ϕ, η 及 $C=C(\eta, L)$ 函數.

五. 對一具黏性為 μ 之流体的穩定 (steady) 流場中, 放置有一管徑為 D 之直立固定的圓柱, 試描述當流体的流速 V 由很小至很大流過此圓柱會發生的現象為何? 20%

1. For a dam sitting on the floor as shown in figure, where the density of water $\gamma = 9.81 \text{ kN/m}^3$, and the friction coefficient between the dam and the floor $\mu = 0.6$, please find the weight W for the dam that would keep the dam in equilibrium. (15%)
2. For a plate with density $\rho = 80.0 \text{ kN/m}^2$, please find the reaction forces R_A and R_B at supports A and B. (15%)
3. For a uniform bar with weight W as shown in the figure, where face BC is frictionless while the friction coefficient of face AC is μ_A , please find the angle θ when the bar is in equilibrium. (20%)
4. For a beam shown in the figure, please find the equations of the deflection curve, the angles of rotation θ_A and θ_B at the supports, the maximum deflection δ_{\max} and δ_C at the midpoint C of the beam. (Note: the beam has length L and constant flexural rigidity EI). (30%)
5. Please draw the shear force and bending moment diagram for the beam shown in Problem 4. Please also identify the location and magnitude of the maximum bending moment for the same problem. (20%)



一、解釋名詞：(30%)

1. sustainable development
2. neo-Malthusian
3. biogeochemical cycle
4. blue revolution
5. monoculture agroforestry
6. acid precipitation
7. red tide
8. land farming
9. 碳稅
10. 環境

二、假設藻類生長所需的碳、氮、磷，依原子數比例為 106:16:1。(1) 一般而言，最常見之限制養分(limiting nutrient)為何？何者次之？(2)若某一湖泊中含有以下濃度的：總碳 20 mg/L，總氮 0.8 mg/L，總磷 0.16 mg/L，試問何者為限制養分？(3)若上述湖中的磷有一半來自含磷清潔劑，則禁用含磷清潔劑對緩和優養化現象有無幫助？(4) 含磷清潔劑中，含磷的作用何在？(碳、氮、磷原子量: 12, 14, 31)？(15%)

三、試說明「沙漠化」的成因。如何做才可以避免此一現象的發生？(10%)

四、近來台灣沿海地區經常發生輪船或中油浮油筒的漏油事件。試問我國是如何處理這些發生在海岸地區的油污？你認為這些處置油污的方式合理嗎？為什麼？清除海洋或海岸中溢油污染的方式還有那些？(10%)

五、何謂「聖嬰現象」？由於此一作用而導致全球各地所發生的災難有那些？為什麼？(10%)

六、請解釋地下水系統中(1)達西定律(Darcy' Law), 及其重要性 (2) 污染物的遲延因子 (retardation factor), 及其成因。(10%)

七、依據我國「環境影響評估法」，對於環境有影響之慮而應進行環評的二十大事項是什麼？興建水庫有可能造成的環境衝擊有那些，請分項並說明之。(15%)

1. 某一水溶液中所含的 NH_3 濃度是 NH_4^+ 的 100 倍，試計算其 pH 值

(NH_3 的 K_b 值為 1.8×10^{-5}) (8%)

2. 試解釋界面活性劑(surfactant)如何形成微胞(micelle)，如何以水溶

液中之微胞有效去除衣物上諸如油脂之類的疏水性物質？ (8%)

3. 某水樣 pH 值為 9.1，體積 100ml。以 0.02N 硫酸溶液滴定至 pH 值

8.3，需 0.9 ml；滴定至 pH 值 4.3，需另加 12.1 ml。試計算(1)總鹼度與(2) HCO_3^- 與 CO_3^{2-} 之濃度。 (12%)

4. 何謂土壤的陽離子交換容量(CEC)？富含腐植質(humic substance)

之土壤，CEC 值較一般土壤高或低，為什麼？ (8%)

5. 水溶液中一氧化還原反應如下式，請問如何判斷(需哪些資料請一

併說明)反應方向？ (8%)



6. What could be inferred from the following analytical results concerning the relative ease of biodegradability of each waste? (8%)

BOD₅ of waste A, B and C: 240, 100, and 120 mg/l

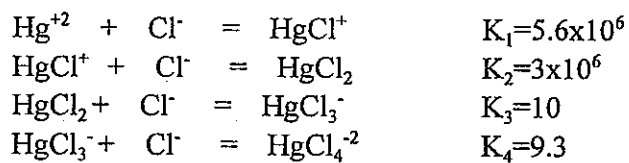
COD of waste A, B and C: 300, 500, and 240 mg/l

7. 一個病人體內鎘含量為 5000ppm，若鎘在身體的半衰期為 13 年，

試估計其體內濃度衰減至 4ppm，需要多長時間？ (8%)

8. 若某水源中 Cl^- 濃度為 10^{-3}M ， HgCl_2 之含量為飲用水可接受的濃

度 10^{-8}M ，試求水中 Hg^{+2} 與 HgCl_4^{-2} 之濃度，已知： (10%)



9. 解釋名詞：(20%)

- (1) β -PHB
- (2) endogenous respiration
- (3) *Acinetobacter*
- (4) *Thiobacillus denitrificans*
- (5) cometabolism
- (6) coenzyme
- (7) sludge bulking
- (8) Calson index
- (9) acid mine drainage
- (10) Gram staining

10. 試繪出細菌之生長曲線圖，並說明各個生長階段之名稱及特性。

在廢水生物處理之活性污泥法中，一般以細菌之生理特性又分為高率(high rate)、標準(standard)及延長曝氣(extended aeration)等方法，試問此三種方法各屬於何種生長階段，請標示於生長曲線中。又此三種活性污泥處理方法之特性各為何及各適合處理何種特性之廢水？(10%)

共計 100 分，請儘量陳述，空白為零分，請注意時間。

1. 試舉例說明循序搜尋法(Sequential Searching)及二元搜尋法(Binary Searching)之作法。(10 分)
2. 試以布林代數(Boolean Algebra)概念舉例說明“邏輯的加”及“邏輯的乘”。(10 分)
3. 何謂 File Allocation Table(FAT)? 其在電腦之用途為何?(10 分)
4. 試說明電腦領域中，何謂 Round-off Error? 何謂 Truncation Error?(10 分)
5. 今若欲採購一個人電腦(Personal Computer)，試自行訂定使用需求，然後寫下採購技術規格(Technical Specification)要求。(10 分)
6. 試說明發展一特殊目的軟體(Special Purpose Software)之流程與應注意事項。(10 分)
7. 設矩陣 A 為 $\begin{matrix} a(1,1) & a(1,2) & a(1,3) \\ a(2,1) & a(2,2) & a(2,3) \\ a(3,1) & a(3,2) & a(3,3) \end{matrix}$ 矩陣 B 為 $\begin{matrix} b(1,1) & b(1,2) & b(1,3) \\ b(2,1) & b(2,2) & b(2,3) \\ b(3,1) & b(3,2) & b(3,3) \end{matrix}$
試以 Basic、Fortran、Pascal 或 C 電腦語言，寫出矩陣 A 乘以矩陣 B 得到矩陣 C，其中矩陣 A、B 需以檔案方式讀入，並輸出之。(20 分)
8. 你若是一個資訊主管，試自行訂定使用需求，然後規劃出網際網路(Internet)架設之藍圖(包含軟體、硬體及其配置(Configuration))。(註：請儘量作答)(20 分)

1. 解釋名詞：

聖嬰現象(5%)

環境(5%)

2. 什麼是政策(policy)?海洋政策 (Marine policy) ? 為什麼需要擬定一個總體性或整合性的政策? (20%)

3. 什麼是「公共信託原則(public trust doctrine)」? 國家公園內礦權延展, 你的看法如何? (20%)

4. 依據我國「環境影響評估法」, 對於環境有影響之虞、應進行環評的兩大事項是什麼? 興建水庫有可能造成的環境衝擊有哪些, 請「分項」並「說明」。(25%)

5. 在砂質海岸填埋一個潟湖, 作為重化工業區與工業港, 其環境影響評估要項或重點可能有哪些? 請「分項」並「說明」; 又二氧化碳問題方面, 應與政府什麼政策或國際公約有關? (25%)

1. (40%; 8% each) All about limits and continuities.

(a) Consider the following function:

$$f(x) = \begin{cases} 0, & x \text{ rational} \\ 1, & x \text{ irrational} \end{cases}$$

Sketch the function, and show $\lim_{x \rightarrow a} f(x)$ does not exist for all a .

(b) Prove if $\lim_{x \rightarrow 0} g(x) = 0$, then $\lim_{x \rightarrow 0} g(x) \sin(\frac{1}{x}) = 0$.

(c) Prove if r is a positive rational number, and c is any real number, then $\lim_{x \rightarrow \infty} \frac{c}{x^r} = 0$.

(d) Determine $\lim_{x \rightarrow \infty} (1 + \frac{1}{x})^x$.

(e) Consider

$$f(x) = \begin{cases} x \sin \frac{1}{x}, & x \neq 0 \\ 0, & x = 0 \end{cases}$$

Is this function continuous at $x = 0$, why?

2. (10%) Suppose $0 < \alpha < 1$. Let $f(x) = \alpha x + x^2 \sin \frac{1}{x}$ for $x \neq 0$, and let $f(0) = 0$. Show that f is not an increasing function in any open interval containing 0.

3. (20%; 10% each) Evaluate the following integrals:

(a) $\int \cos(\ln x) dx$

(b) $\int \frac{dx}{\sqrt{1+e^x}}$

4. (10%) A cylindrical hole of radius a is bored through the center of a sphere of radius $2a$ (see Figure 1). Find the volume of the remaining solid.

5. (5%) State the Taylor theorem. 【請述明具 Taylor series 函數之條件、Taylor expansion 之公式、收斂範圍、餘項(remainder terms)等。】

6. (10%; 5% each) Determine whether each of the following series is convergent or divergent. Justify your answer.

(a) $\sum_{n=2}^{\infty} \frac{1}{(\log n)^k}$, k is a positive integer.

(b) $\sum_{n=2}^{\infty} \frac{1}{(\log n)^n}$

7. (5%) Is it true that $1 - \frac{1}{2} + \frac{1}{3} - \frac{1}{4} + \frac{1}{5} - \frac{1}{6} + \dots$ is the same as $1 - \frac{1}{2} - \frac{1}{4} + \frac{1}{3} - \frac{1}{6} - \frac{1}{8} + \frac{1}{5} - \dots$? Prove or disprove. 【請注意：後一個數列是由前一個數列項次重新排列所得】

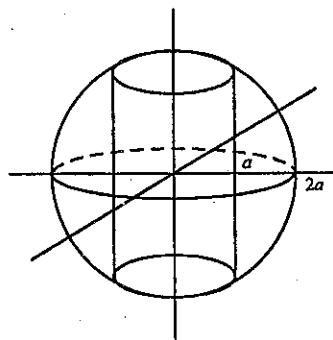


Figure 1

一、某石油公司的油氣探勘員在某一地區連續鑽孔尋求有開採價值的油井，如果發現一個有開採價值的油井，就停止再鑽孔探勘。假設這些探勘員每次鑽孔會發現有開採價值油井的機率為 0.08，試問：

- (a) 至多鑽兩個孔就會發現有開採價值油井的機率是多少？
- (b) 鑽第二個孔才發現有開採價值油井的機率是多少？

(12%)

二、設 X 與 Y 為隨機變數，且聯合間斷機率分配如下表：

$F_{x,y}(x,y)$		Y		
		0	1	2
X	0	0.20	0.25	0.10
	1	0.10	0.30	0.05

求下列各值：

- (a) $E(X)$; $Var(Y)$
- (b) $E(Y)$; $Var(Y)$
- (c) $Cov(X,Y)$; $Cov(Y,X)$
- (d) $\rho_{x,y}$ (Correlation Coefficient)

(20%)

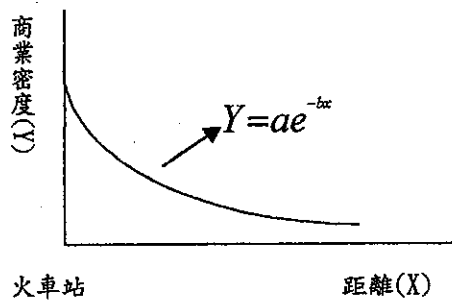
三、某一研究進行一項環保政策調查，以估計營建業者接受徵收空污費的比率。該研究員期望估計出母體比率 P 及其可能抽樣誤差設定為 20% (即 $P \pm 0.20p$)。經一先期研究結果顯示，在 95% 的信賴水準下，估計出其合理值為 $P=0.10$ ，為達以上水準，請問其隨機抽樣之樣本數至少需要多少個樣本？ (18%)

四、請解釋以下各詞之意義：

- (a) 中央極限定理 (Central Limit Theorem)
- (b) 條件機率 (Conditional Probability)
- (c) 型 I 誤差 (Type I error)
- (d) 型 II 誤差 (Type II error)

(20%)

五、茲分析高雄市的商業就業人口分佈，以每公頃土地之商業人口密度表示應變數(Y)，以距離火車站的距離(用公里表示)代表自變數 X，今分析發現其分佈如下圖之函數型態，因取對數後成為線性函數，可以用單迴歸求解。



今解得之迴歸方程式如下(以 1979 年資料)，請回答以下問題：

$$\log Y = \log a - bx$$

$$\log Y = 2.71 - 0.0365x$$

- (a) 請問火車站地區之商業密度若干？鼓山區某一商業地點已知距離火車站有 6 公里之距離，其估計之商業密度為何？
- (b) 茲根據新的資料(1984 年資料)統計結果，迴歸線改變如下：

$$\log Y = 2.69 - 0.0286x$$

請重複回答前述問題，即回答火車站及鼓山區之商業密度為多少。並請說明迴歸係數改變之都市變遷意義為何？(15%)

六、中山大學訓導處進行一項校內停車政策之問卷調查，該政策擬提高停車收費並嚴格執行違規停車開罰單之作法。經抽樣 622 位受訪者包括學生、教職員工在內，其個別之支持與反對態度列如下表所示：

	學生	教師	職員
支持	252	107	43
反對	139	81	40

請問以上資料是否有足夠證據顯示學生與教職員間，對該項校園停車政策並無明顯的不同意見？如何加以統計檢定。(15%)